

Fig. 2a

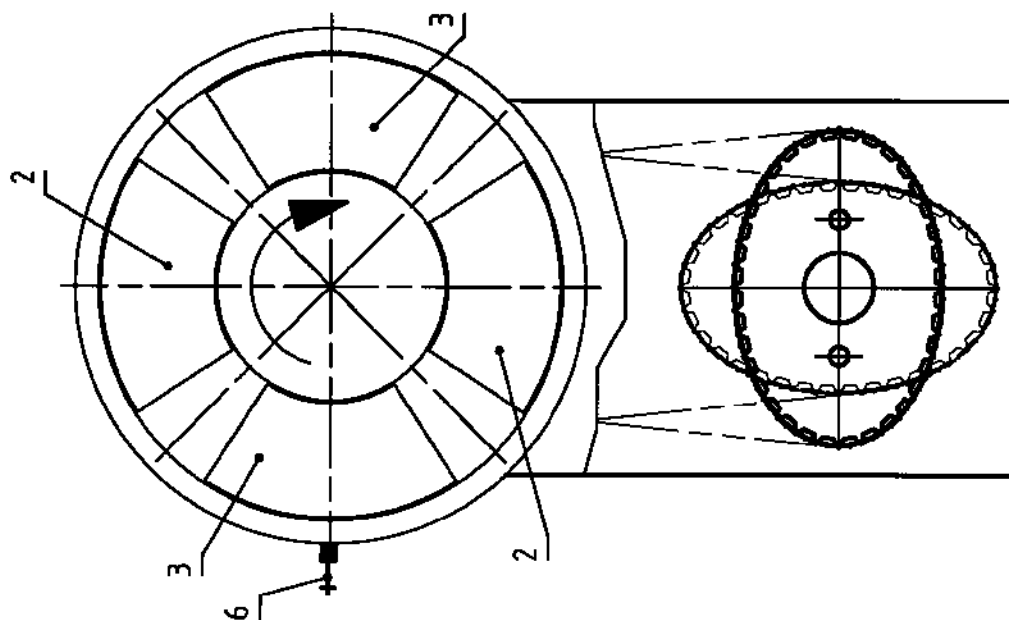


Fig. 3a